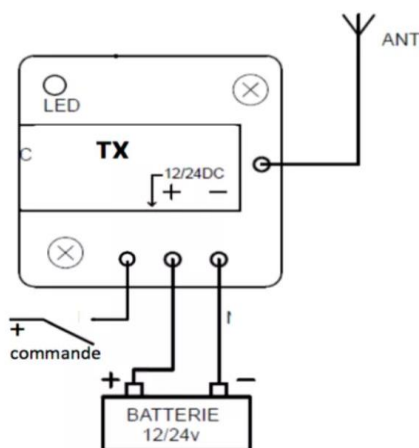


## Notice de programmation

### WINDOOR CARE CODE CC-EME-2

La télécommande WINDOOR CARE CODE CC-EME-2 fonctionne avec la batterie de votre voiture, moto. Il n'y a donc pas besoin de piles. La commande est généralement branchée sur les feux de route. Il vous suffira de faire deux appels de phare court pour activé le canal 1 et un appel de phare long pour activer le canal 2.



#### Branchement de la commande WINDOOR CC-EME-2

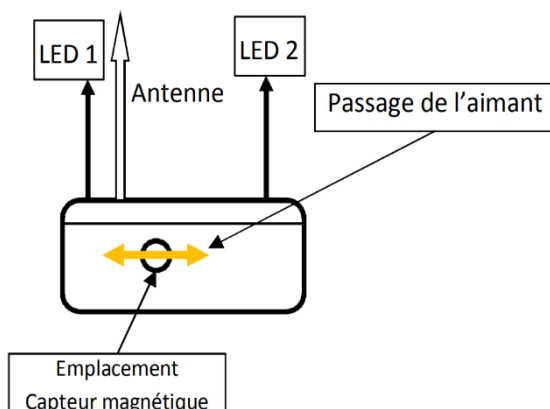
- Raccorder le fil noir au - de la batterie
- Raccorder le fil rouge au + 12v +24V permanent de la batterie
- Raccordez le fil vert à la commande, ( comme par exemple le fil d'alimentation des feux de route )

#### Pour programmer la commande WINDOOR CC-EME-2 sur son récepteur WINDOOR CC-REC-2

Le récepteur doit être alimenté

-passer un aimant devant le capteur magnétique du récepteur jusqu'à ce que la LED 1 clignote. Le récepteur passe en mode de programmation du canal 1 pour 25 secondes.

-Pour programmer votre commande sur le canal 2 passer une secondes fois l'aimant devant le capteur magnétique, la LED 2 clignote.



## Notice de programmation

-Emettre un double appel court pour mémoriser l'émetteur sur le canal 1

-Emettre un appel long pour mémoriser l'émetteur sur le canal 2

L'association avec le récepteur se fera automatiquement.

La LED du récepteur s'éteint, le récepteur passe en mode fonctionnement normal.